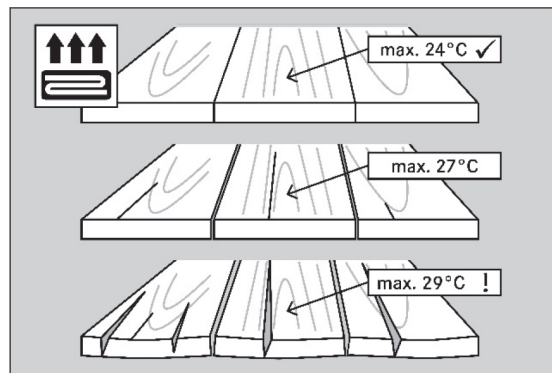
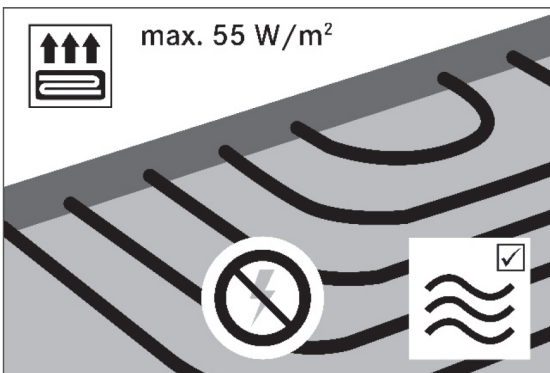
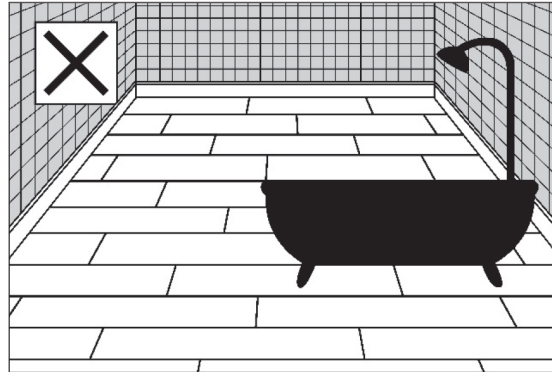
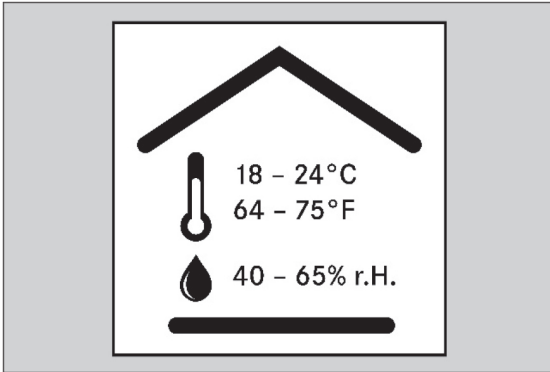
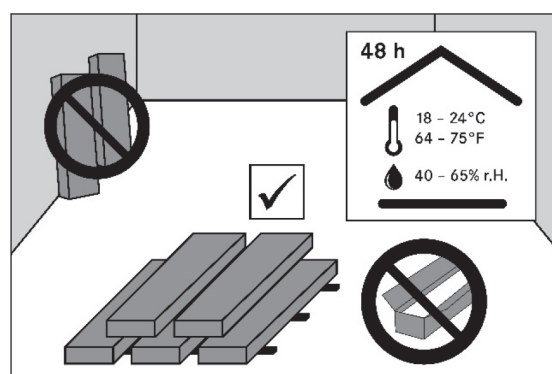
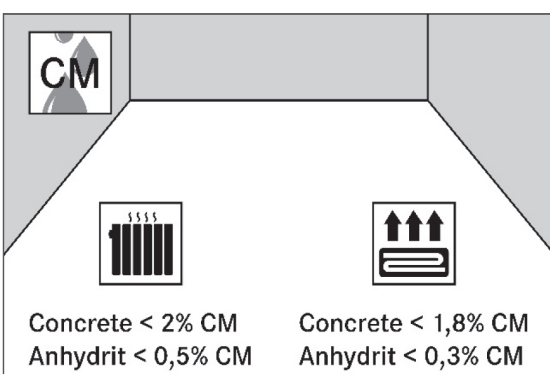
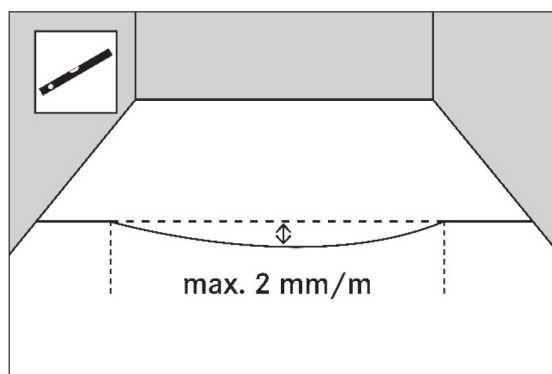


## Verlege- und Pflegeanweisung\* Installation and maintenance instructions\*\*

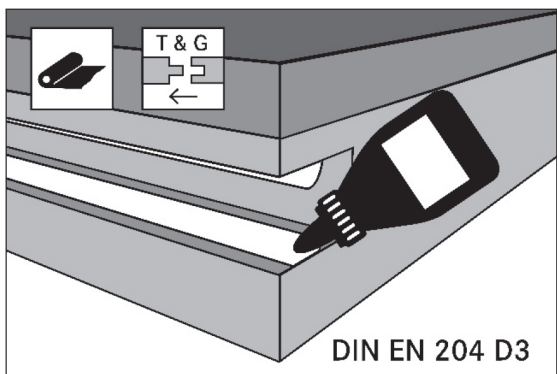
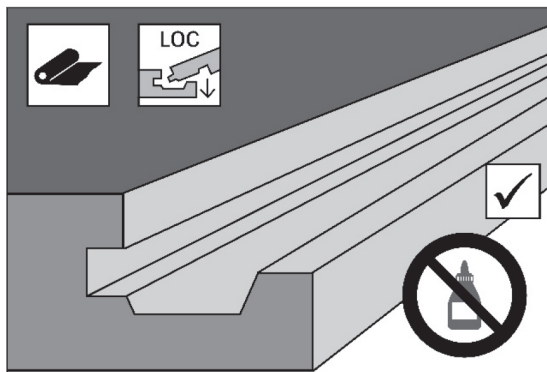
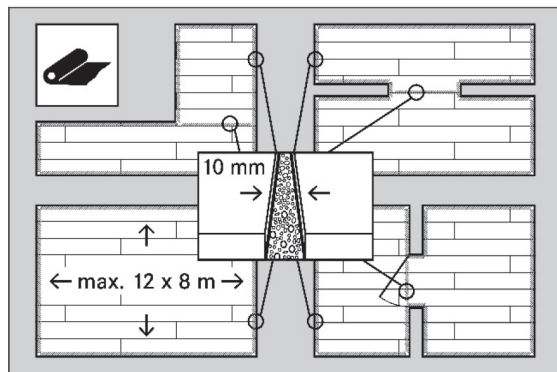
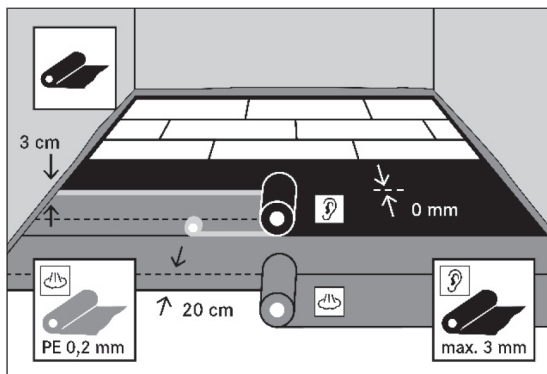
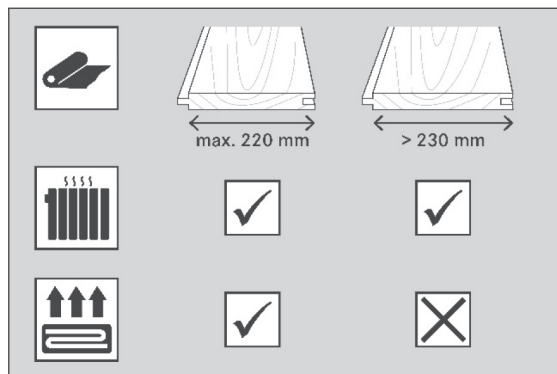
### Allgemeines - General



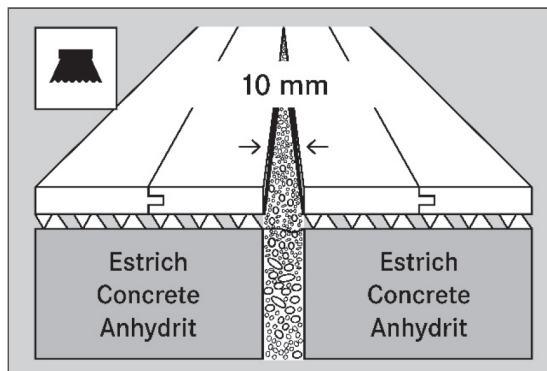
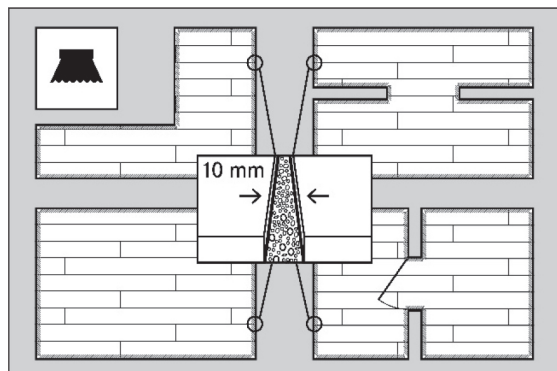
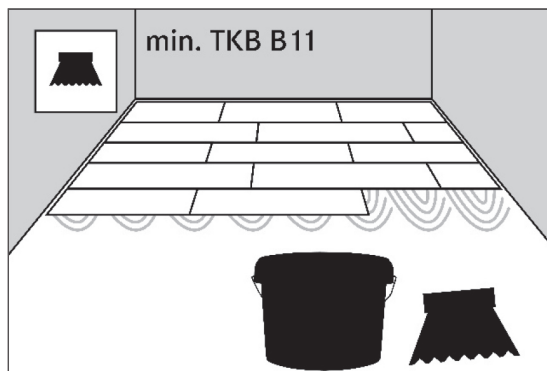
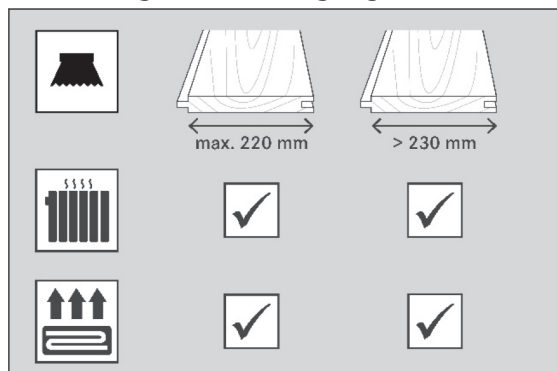
### Vorbereitung und Voraussetzungen für die Verlegung – Preparation before installation



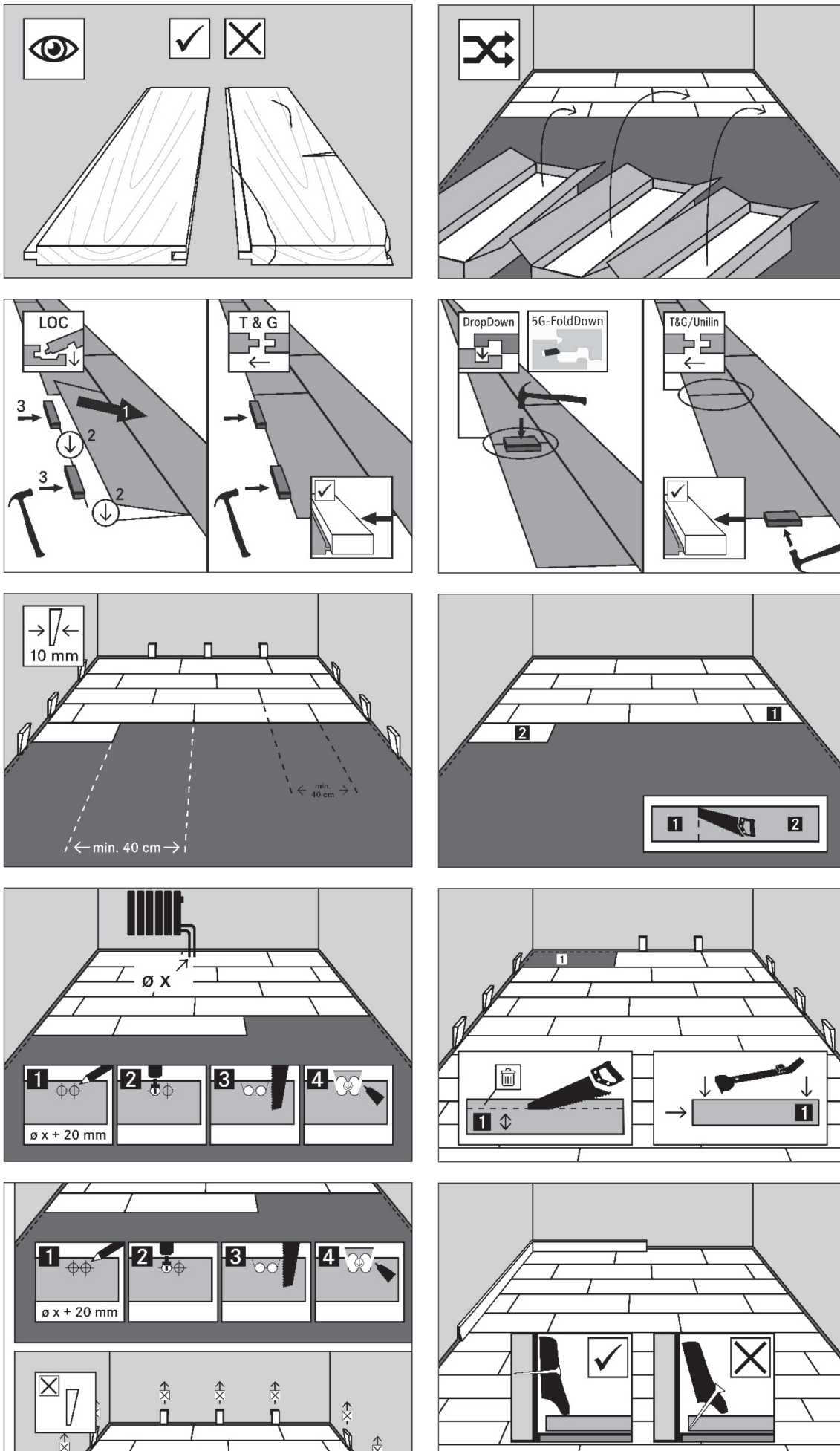
Schwimmende Verlegung – floating installation



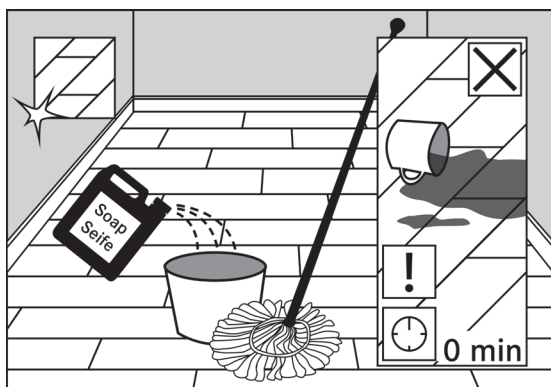
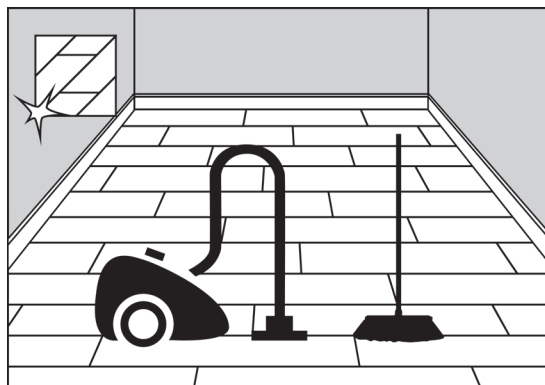
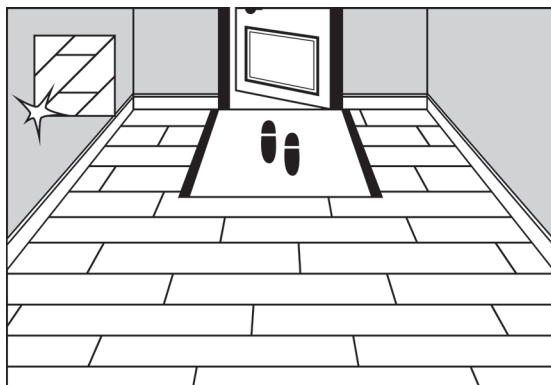
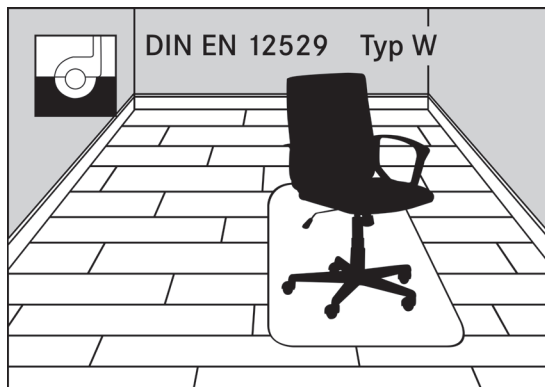
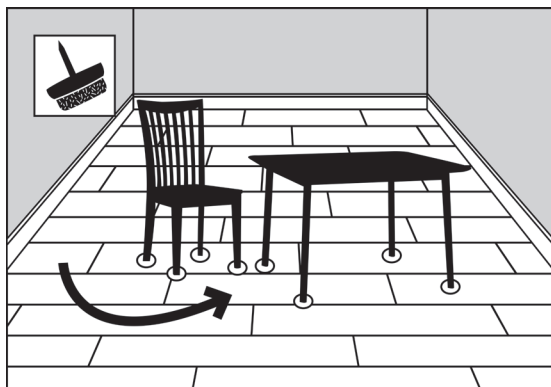
Vollflächige Verklebung – glue down installation



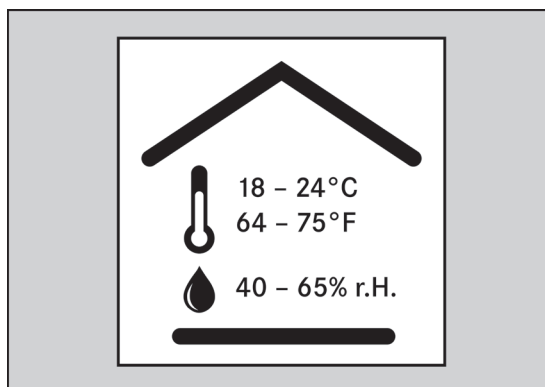
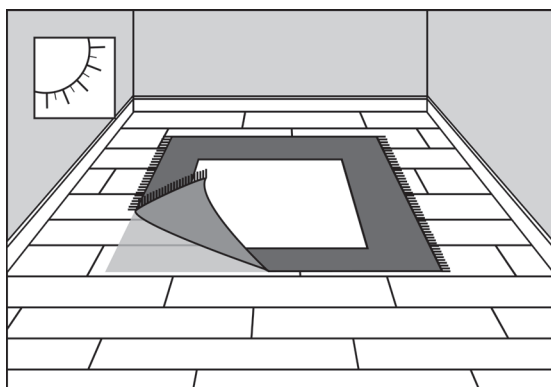
Allgemeines zur Verlegung – general rules for installation



Schutz und Pflege – Protection and Care



Hinweise – Remarks



\* Es handelt sich bei dieser bildlichen Darstellung um einen schnellen Überblick zur Technik der Verlegung. Die Textfassung und vollständige Verlege- und Pflegeanweisung finden Sie zum Download unter: [www.barth1873.de](http://www.barth1873.de)

\*\* This picture description is meant as a quick overview of the product installation. The written and complete installation and maintenance instruction can be downloaded from: [www.barth1873.de](http://www.barth1873.de)

Anweisung zur Verlegung und Pflege von geöltem 3-Schicht Fertigparkett 14 oder 15 mm dick, DropDown, 5G oder Nut & Feder, alle Formate.  
 Stand Mai 2023 Alle Rechte vorbehalten. Nachdruck, Verbreitung, Vervielfältigungen, auch in Auszügen bedürfen der ausdrücklichen Genehmigung.  
 © F.W.Barth & Co. GmbH · D-41352 Korschenbroich · [www.barth1873.de](http://www.barth1873.de)